

代码	类型	齿距	材质		
			带体	芯线	连接块
ECX06-T5	输送型同步带	5.0	聚氨酯	玻璃纤维	聚氨酯
ECX06-T10		10.0			

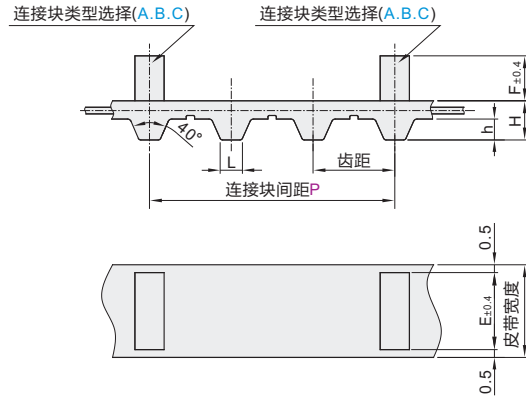
同步带尺寸表:

同步带类型	H	h	L	单位重量g/m(宽度10mm)
T5	2.2	1.2	1.8	20(不含连接块)
T10	4.5	2.5	3.5	40(不含连接块)

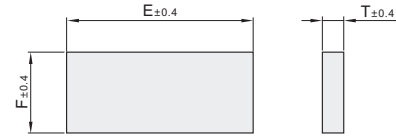


连接块间距公差

间距P	P公差(mm)
30~200	±0.4
300~4000	±0.8

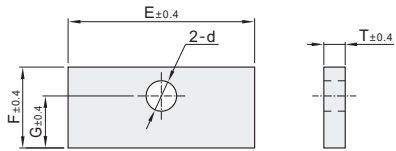


连接块A

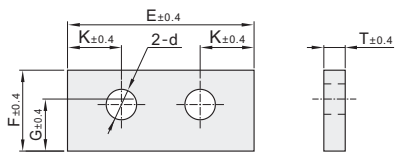


连接块B

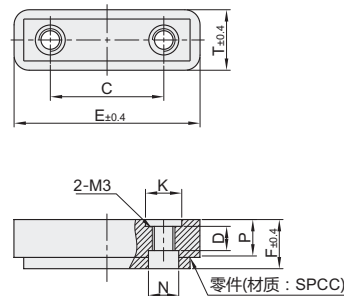
皮带宽度10mm,15mm



皮带宽度20mm,25mm,30mm,40mm,50mm



连接块C带螺纹



零件(材质:SPCC)

视角标准:第一视角

连接块A尺寸

同步带类型	皮带宽度(mm)	E	F	T	连接块重量(g)
T5	10	9			0.33
	15	14			0.53
	20	19	10	3	0.72
	25	24			0.90
T10	15	14			0.85
	20	19	10		1.16
	25	24			1.46
	30	29	15	5	2.65
	40	39			3.58
	50	49	20		6.01

连接块B尺寸

同步带类型	皮带宽度(mm)	E	F	G	K	T	d	连接块重量(g)
T5	10	9	10	5.5			3.5	0.31
	15	14					4.5	0.71
	20	19	15	9		5	3	4.5
	25	24	20	13		6		5.5
T10	15	14	15	9			4.5	1.20
	20	19					5	1.54
	25	24					5.5	2.65
	30	29	20	13		7	6.5	3.13
	40	39						4.39
	50	49						5.60

连接块C尺寸

同步带类型	皮带宽度(mm)	E	F	T	C	D	P	K	N	连接块重量(g)
T10	25									
	30	25	6.5	7.8	15	3.2	5	4.8	4	3.9
	40									
	50									

ECX06-T5(齿距:5mm)

型号	皮带公称宽度	皮带周长	连接块类型	连接块间距P 最小单位50	齿数
ECX06-T5	100 (10mm)	700			140
		750			150
		800			160
		850			170
		900			180
		950		30~1200	190
		1000			200
		1050			210
		1100			220
		1150			230
		1200			240
		1250			250
		1300			260
		1350			270
		1400			280
		1450			290
		1500			300
		1550			310
		1600			320
		1650		50~2000	330
1700			340		
1750			350		
1800			360		
1850			370		
1900			380		
1950			390		
2000			400		
2050			410		
2100			420		
2150			430		
2200			440		
2250		A	450		
2300			460		
2350			470		
2400		B	480		
2450			490		
2500			500		
2550			510		
2600			520		
2650			530		
2700			540		
2750			550		
2800			560		
2850			570		
2900			580		
2950			590		
3000			600		
3050			610		
3100			620		
3150			630		
3200			640		
3250			650		
3300			660		
3350			670		
3400			680		
3450			690		
3500			700		
3550			710		
3600			720		
3650			730		
3700			740		
3750			750		
3800			760		
3850			770		
3900			780		
3950			790		
4000			800		

ECX06-T10(齿距:10mm)

型号	皮带公称宽度	皮带周长	连接块类型	连接块间距P 最小单位50	齿数
ECX06-T10	150 (15mm)	700			70
		750			75
		800			80
		850			85
		900			90
		950			95
		1000			100
		1050			105
		1100			110
		1150			115
		1200			120
		1250			125
		1300			130
		1350			135
		1400			140
		1450			145
		1500			150
		1550		50~2400	155
		1600			160
		1650			165
1700			170		
1750			175		
1800			180		
1850			185		
1900			190		
1950			195		
2000			200		
2050			205		
2100			210		
2150			215		
2200		A	220		
2250			225		
2300		B	230		
2350			235		
2400		C	240		
2450			245		
2500			250		
2550			255		
2600			260		
2650			265		
2700			270		
2750			275		
2800			280		
2850			285		
2900			290		
2950			295		
3000			300		
3050			305		
3100			310		
3150			315		
3200			320		
3250			325		
3300			330		
3350			335		
3400			340		
3450			345		
3500			350		
3550			355		
3600			360		
3650			365		
3700			370		
3750			375		
3800			380		
3850			385		
3900			390		
3950			395		
4000			400		

- ① 最少可安装一个附件。
- ② 指定一个附件时,请使附件的安装间距与皮带公称宽度相一致。
- ③ 连接件的安装间距请指定为可以整除皮带周长的数值。

ECX06-T5(齿距:5mm)

型号	皮带公称宽度	皮带周长	连接块类型	P
ECX06-T5	100	700	A	30~1200
	250	750	B	
	200	800		

ECX06-T5-150-750-A-P1000



优惠价	数量	1~4	5~
未税价(元)	价格	100%	另行报价



交货期 10