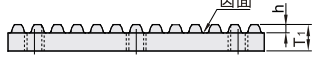


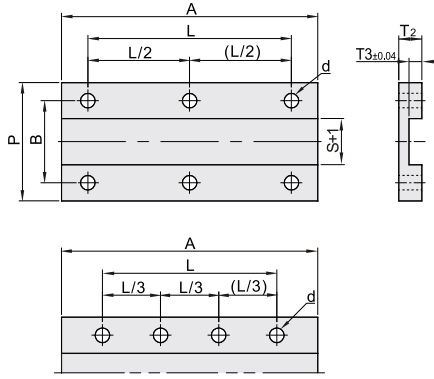
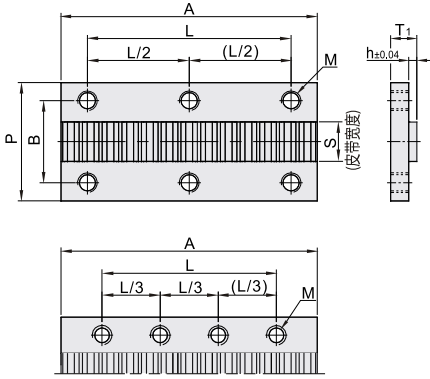
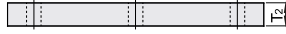
代码	类型	材质	表面处理	附件
ECY01	过压防止型	铝合金	本色阳极氧化	内六角螺栓

ECY01 (齿条+压板)

齿条



压板



视角标准：第一视角

同步带

F2

代码	型号	皮带种类	皮带公称宽度	S	A	B	T <sub>1</sub>	T <sub>2</sub>	T <sub>3</sub>	h	L	P	M	d	附属螺栓	安装孔数	单价(元)
ECY01 (齿条+压板)	XL	025	6.4	13	67	16	6	4.5	2.10	1.30	56	25	M4	4.3	M4-12	6	
			9.5	20								27					
			12.7	21								31					
	L	050	12.7	21	125	27	8	5.5	3.33	2.05	111	33			M5-L15		
			19.1	34								39					
			25.4	34								47					
	H	075	19.1	27	166	34	10	6.5	4.15	2.55	147	39	M5	5.3	M5-15	8	
			25.4	46								47					
			38.1	46								59					
	S3M	100	50.8	59	40	11	4	3.5	1.94	1.25	31	19	M3	3.3	M3-8		
			6	17								19					
			10	32								27					
	S5M	150	25	32	66	22	6	5.5	3.14	2.00	51	33	M4	4.3	M4-12	6	
			25	43								33					
			15	23								35					
	S8M	250	25	33	105	33	8	6.5	4.72	3.00	84	45	M5	5.3	M5-15	8	
			30	38								51					
			40	48								61					
	MA3	070	7	13	40	16	4	3.5	1.8	1.1	31	21	M3	3.3	M3-8		
			10	21								25					
			15	21								30					
	MA5	100	10	17	66	22	6	5.5	2.9	1.7	51	27	M4	4.3	M4-12		
			15	32								33					
			25	32								38					
	MA8	200	20	28	105	33	8	6.5	4.3	2.8	84	40	M5	5.3	M5-15	8	
			25	33								46					
			40	48								61					
	T5	100	10	17	66	22	6	4.5	2.20	1.40	51	27	M4	4.3	M4-12	6	
			15	27								33					
			20	27								39					
T10	250	25	32	131	33	8	6.5	4.30	2.70	111	44	M5	5.3	M5-15	8		
		15	23								35						
		20	28								41						
AT5	150	15	25	66	22	6	4.5	2.20	1.40	51	33	M4	4.3	M4-12	6		
		20	28								33						
		25	28								41						
AT10	250	25	33	131	33	8	6.5	4.30	2.70	111	45	M5	5.3	M5-15	8		
		25	45								45						

FAX  
  
  
 报价方式



代码	型号	皮带种类	皮带公称宽度	S
ECYD1	XL	025	6.4	
		037	9.5	
		050	12.7	

ECY01—XL—025



优惠价	
数量	1~4 5~
价格	100% 另行报价

交货期  
  
 1