

DF系列凸缘型分割器

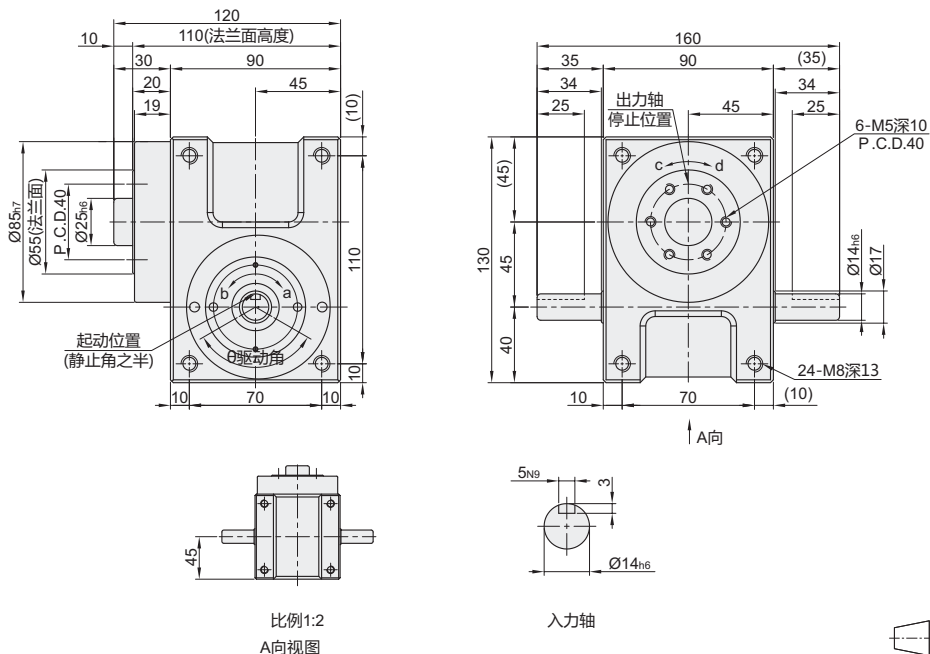
轴间距45



代码	类型	
ZLF01	DF系列凸缘型分割器	轴间距45

特点：

●此机构具有重负荷特性，可承受较大之垂直径向，或轴向压力，其输出轴为面盘式设计，有凸缘中心，盘面螺孔、定位、梢孔，固定面宽大，可使平面度及稳定性，更具坚实平稳。最能适用于较大负荷之回转圆盘驱动场合，此系列机构被广泛使用在各类盘式加工机械，及类似机构之产业机械，自动化间歇驱动部，驱动圆盘。



力矩表

型号	驱动角度 (deg)	输入轴 (mm)	负载能力 (N.M)	静扭力TS Kgf-m	动扭力(Kgf-m) 分割回转速N(rpm)									摩擦扭力TX Kgf-m
					50	100	150	200	300	400	500	700		
ZLF01	2	270	0.48~0.24	1.22	0.48	0.39	0.35	0.32	0.28	0.26	0.24	—	0.12	
	3	270	1.23~0.56	3.10	1.23	1.00	0.88	0.81	0.72	0.66	0.61	0.56	0.12	
	4	270	0.71~0.32	1.75	0.71	0.57	0.51	0.47	0.41	0.38	0.35	0.32	0.10	
	6	270	14	1.52~0.69	3.90	1.52	1.24	1.10	1.01	0.89	0.82	0.76	0.69	0.10
		300		1.49~0.68	3.97	1.49	1.21	1.07	0.98	0.87	0.80	0.75	0.68	0.10
	8	270		1.09~0.49	2.62	1.09	0.88	0.78	0.72	0.63	0.58	0.54	0.49	0.08
		300		1.06~0.48	2.65	1.06	0.86	0.76	0.70	0.62	0.57	0.53	0.48	0.08

基本参数表

项目	符号	单位	数值
出力轴容许径向负荷	C1	Kgf	130
出力轴容许轴向负荷	C2	kgf	140
出力轴容许力矩	Ts	kgf-m	参考力矩表
入力轴容许径向负荷	C3	Kgf	85
入力轴最大弯曲力矩	C4	kgf	110
入力轴最大扭矩	C5	kgf-m	4
入力轴的GD ² (注1)	C6	Kgf-m ²	3.2×10 ⁻⁴
定位分割精度	—	Sec.	±30
重量	—	Kg	7



型号		驱动角度 (deg)
代码	定位等份	(deg)
ZLF01	2	270
	3	270

ZLF01-2-270



①注1：入力轴的GD²是在停留范围内的数值。
注2：C1至C5数值是达到安全数值=2时的数值。