

# DF系列凸缘型分割器

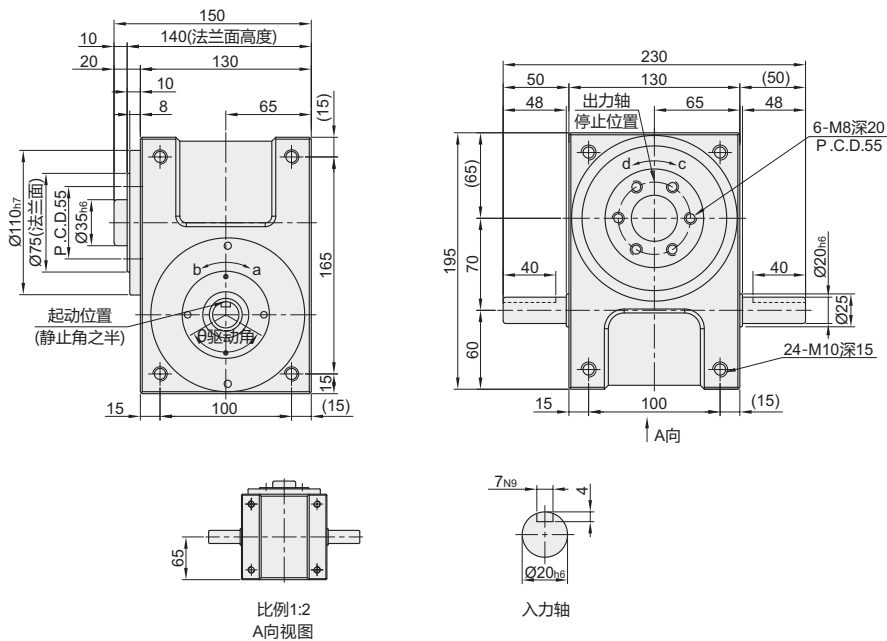
◀ 轴间距70



代码	类型	
ZLF05	DF系列凸缘型分割器	轴间距70

特点:

- 此机种具有重负荷特性,可承受较大之垂直径向,或轴向压力,其输出轴为面盘式设计,有凸缘中心,盘面螺孔、定位、梢孔,固定面宽大,可使平面度及稳定性,更具坚实平稳。最能适用于较大负荷之回转圆盘驱动场合,此系列机种被广泛使用在各类盘式加工机械,及类似机构之产业机械,自动化间歇驱动部,驱动圆盘。



比例1:2  
A向视图

输入轴

视角标准: 第一视角

力矩表

型号	驱动角度 (deg)	输入轴 (mm)	负载能力 (N.M)	静扭力TS (Kgf-m)	动扭力(Kgf-m) 分割回转速N(rpm)								摩擦扭力TX (Kgf-m)	
					50	100	150	200	300	400	500	700		
ZLF05	2	270	4.3~2.0	11.30	4.30	3.50	3.10	2.90	2.50	2.30	2.20	2.00	0.50	
	3	270	5.9~2.7	15.50	5.90	4.80	4.30	3.90	3.50	3.20	3.00	2.70	0.40	
	4	270	5.5~2.5	14.80	5.50	4.50	3.90	3.60	3.20	2.90	2.70	2.50	0.30	
	6	270	20	7.3~3.3	18.80	7.30	5.90	5.20	4.80	4.20	3.90	3.60	3.30	0.40
		300	7.1~3.2	19.10	7.10	5.80	5.10	4.70	4.10	3.80	3.60	3.20	0.30	
	8	270	7.3~3.3	17.80	7.30	5.90	5.20	4.80	4.30	3.90	3.70	3.30	0.30	
		300	7.1~3.2	18.00	7.10	5.80	5.10	4.70	4.10	3.80	3.60	3.20	0.30	

基本参数表

项目	符号	单位	数值
出力轴容许径向负荷	C1	Kgf	220
出力轴容许轴向负荷	C2	kgf	300
出力轴容许力矩	Ts	kgf-m	参考力矩表
入力轴容许径向负荷	C3	Kgf	150
入力轴最大弯曲力矩	C4	kgf	110
入力轴最大扭矩	C5	kgf-m	9.5
入力轴的DG <sup>2</sup> (注1)	C6	Kgf-m <sup>2</sup>	6×10 <sup>-3</sup>
定位分割精度	—	Sec.	±30
重量	—	Kg	18



型号		驱动角度 (deg)
代码	定位等份	
ZLF05	2	270
	3	270

ZLF05-2-270



注1: 入力轴的DG<sup>2</sup>是在停留范围内的数值。  
注2: C1至C5数值是达到安全数值=2时的数值。