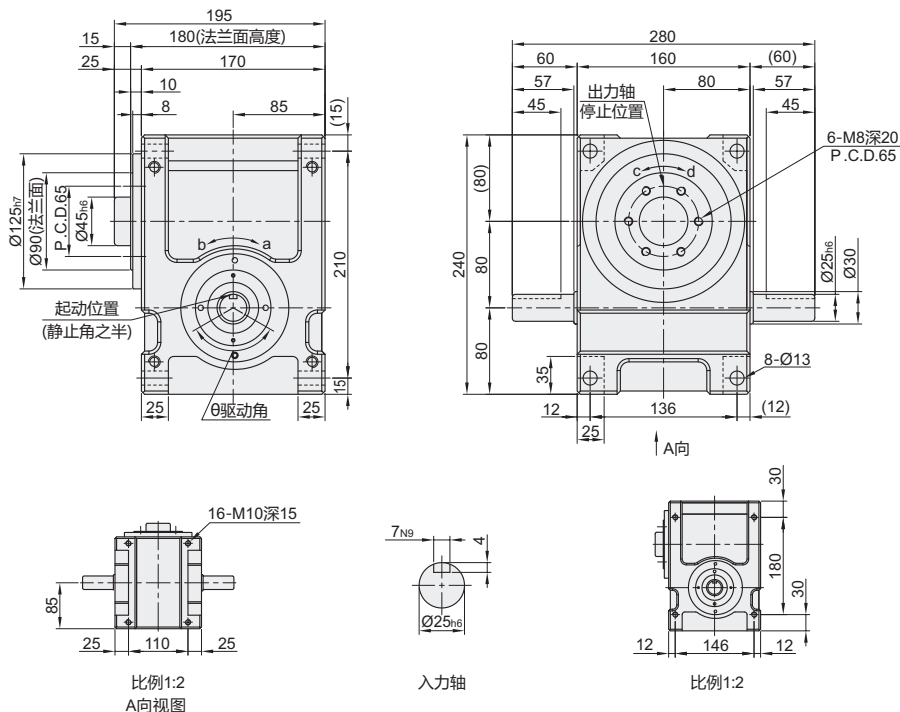




代码	类型	
ZLF07	DF系列凸缘型分割器	轴间距80

特点：

- 此机种具有重负荷特性，可承受较大之垂直径向，或轴向压力，其输出轴为面盘式设计，有凸缘中心，盘面螺孔、定位、梢孔，固定面宽大，可使平面度及稳定性，更具坚实平稳。最能适用于较大负荷之回转式圆盘驱动场合，此系列机种被广泛使用在各类盘式加工机械，及类似机构之产业机械，自动化间歇驱动部，驱动圆盘。



力矩表

型号	驱动角度 (deg)	输入轴 (mm)	负载能力 (N.M)	静扭力TS Kgf-m	动扭力(Kgf-m) 分割回转速N(rpm)									摩擦扭力TX Kgf-m
					50	100	150	200	300	400	500	700		
ZLF07	2	270	7.8~3.6	20.20	7.80	6.40	5.60	5.20	4.60	4.20	3.90	3.60	0.80	
	3	270	9.3~4.2	25.30	9.30	7.60	6.70	6.20	5.50	5.00	4.70	4.20	0.70	
	4	270	9.7~4.4	25.70	9.70	7.90	7.00	6.40	5.70	5.20	4.90	4.40	0.60	
	6	270	25	17.9~8.1	45.60	17.90	14.60	12.90	11.80	10.50	9.60	9.00	8.10	0.70
	6	300		17.5~7.9	46.40	17.50	14.20	12.60	11.60	10.20	9.40	8.80	7.90	0.70
	8	270		13.4~6.1	32.30	13.40	10.90	9.60	8.80	7.80	7.20	6.70	6.10	0.60
	300		13.0~5.9	32.60	13.00	10.60	9.40	8.60	7.60	7.00	6.50	5.90	0.60	

基本参数表

项目	符号	单位	数值
出力轴容许径向负荷	C1	Kgf	330
出力轴容许轴向负荷	C2	kgf	420
出力轴容许力矩	Ts	kgf-m	参考力矩表
入力轴容许径向负荷	C3	Kgf	350
入力轴最大弯曲力矩	C4	kgf	260
入力轴最大扭矩	C5	kgf-m	25
入力轴的GD ² (注1)	C6	Kgf-m ²	9×10 ⁻³
定位分割精度	—	Sec.	±30
重量	—	Kg	32



型号		驱动角度 (deg)	
代码	定位等份	2	270
ZLF07	2	270	
	3	270	

ZLF07-2-270



注1：入力轴的GD²是在停留范围内的数值。
注2：C1至C5数值是达到安全数值=2时的数值。