

DF系列凸缘型分割器

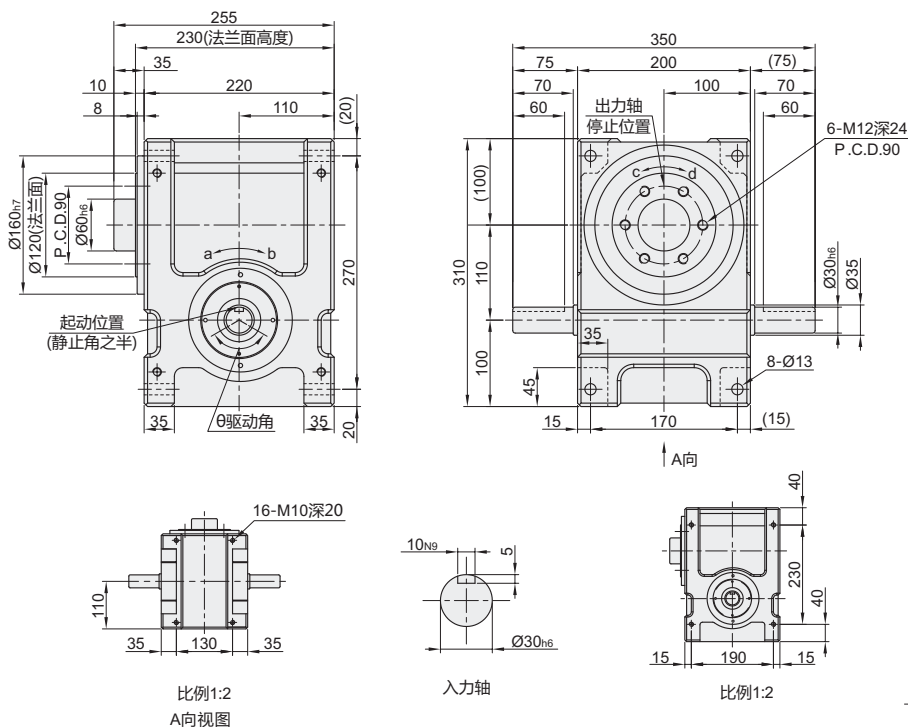
轴间距110



代码	类型	
ZLF09	DF系列凸缘型分割器	轴间距110

特点:

●此机种具有重负荷特性,可承受较大之垂直径向,或轴向压力,其输出轴为盘面式设计,有凸缘中心,盘面螺孔、定位、梢孔,固定面宽大,可使平面度及稳定性,更具坚实平稳。最能适用于较大负荷之回转圆盘驱动场合,此系列机种被广泛使用在各类盘式加工机械,及类似机构之产业机械,自动化间歇驱动部,驱动圆盘。



视角标准:第一视角

力矩表

型号	驱动角度 (deg)	输入轴 (mm)	负载能力 (N.M)	静扭力TS Kgf-m	动扭力(Kgf-m) 分割回转速N(rpm)								摩擦扭力TX Kgf-m	
					50	100	150	200	300	400	500	700		
ZLF09	2	270	19.0~9.5	49.80	19.00	15.40	13.70	12.50	11.10	10.20	9.50	—	1.60	
	3	270	22.5~11.3	61.80	22.50	18.30	16.20	14.80	13.10	12.10	11.30	—	1.30	
	4	270	21.5~9.8	56.90	21.50	17.50	15.50	14.20	12.60	11.50	10.80	9.80	1.00	
	6	270	30	36.4~16.5	94.10	36.40	29.60	26.20	24.00	21.30	19.50	18.30	16.50	1.30
		300		35.6~16.1	95.60	35.60	28.90	25.60	23.50	20.80	19.10	17.80	16.10	1.30
	8	270		32.6~14.8	79.00	32.60	26.50	23.40	21.50	19.00	17.50	16.30	14.80	1.00
		300		31.7~14.4	79.80	31.70	25.80	22.80	20.90	18.50	17.00	15.90	14.40	1.00

基本参数表

项目	符号	单位	数值
出力轴容许径向负荷	C1	Kgf	560
出力轴容许轴向负荷	C2	kgf	700
出力轴容许力矩	Ts	kgf-m	参考力矩表
入力轴容许径向负荷	C3	Kgf	480
入力轴最大弯曲力矩	C4	kgf	415
入力轴最大扭矩	C5	kgf-m	40
入力轴的GD ² (注1)	C6	Kgf-m ²	2.8×10 ⁻²
定位分割精度	—	Sec.	±30
重量	—	Kg	65



型号		驱动角度 (deg)
代码	定位等份	(deg)
ZLF09	2	270
	3	270

ZLF09-2-270



①注1: 入力轴的GD²是在停留范围内的数值。

注2: C1至C5数值是达到安全数值=2时的数值。