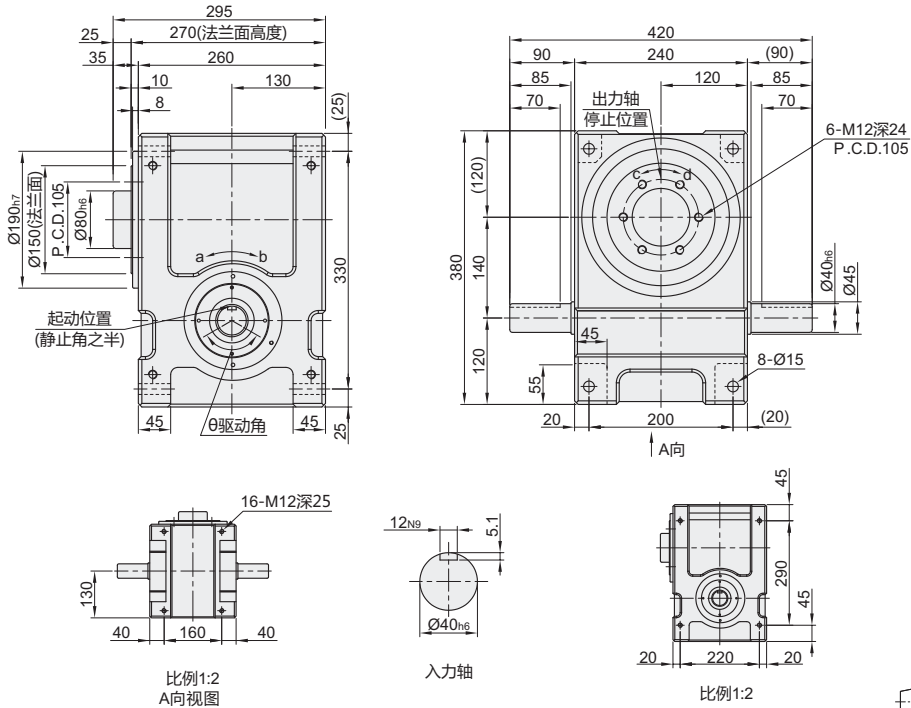


| 代码    | 类型         |        |
|-------|------------|--------|
| ZLF11 | DF系列凸缘型分割器 | 轴间距140 |

特点：

●此机种具有重负荷特性，可承受较大之垂直径向，或轴向压力，其输出轴为面盘式设计，有凸缘中心，盘面螺孔、定位、梢孔，固定面宽大，可使平面度及稳定性，更具坚实平稳。最能适用于较大负荷之回转圆盘驱动场合，此系列机种被广泛使用在各类盘式加工机械，及类似机构之产业机械，自动化间歇驱动部，驱动圆盘。



力矩表

| 型号    | 驱动角度 (deg) | 输入轴 (mm) | 负载能力 (N.M) | 静扭力TS (Kgf-m) | 动扭力(Kgf-m) 分割回转速N(rpm) |       |       |       |       |       |       |       | 摩擦扭力TX (Kgf-m) |      |
|-------|------------|----------|------------|---------------|------------------------|-------|-------|-------|-------|-------|-------|-------|----------------|------|
|       |            |          |            |               | 50                     | 100   | 150   | 200   | 300   | 400   | 500   | 700   |                |      |
| ZLF11 | 2          | 270      | 28.6~15.3  | 80.40         | 28.60                  | 23.20 | 20.60 | 18.90 | 16.70 | 15.30 | —     | —     | 2.30           |      |
|       | 3          | 270      | 33.5~16.8  | 97.60         | 33.50                  | 27.20 | 24.10 | 22.10 | 19.60 | 17.90 | 16.80 | —     | 1.90           |      |
|       | 4          | 270      | 31.0~15.5  | 86.50         | 31.00                  | 25.10 | 22.30 | 20.40 | 18.10 | 16.60 | 15.50 | —     | 1.40           |      |
|       | 6          | 270      | 40         | 52.7~23.9     | 143.60                 | 52.70 | 42.80 | 37.90 | 34.80 | 30.80 | 28.20 | 26.40 | 23.90          | 1.80 |
|       |            | 300      | —          | 51.4~23.3     | 145.40                 | 51.40 | 41.70 | 36.90 | 33.90 | 30.00 | 27.50 | 25.70 | 23.30          | 1.70 |
|       | 8          | 270      | —          | 46.6~21.1     | 118.90                 | 46.60 | 37.90 | 33.50 | 30.70 | 27.20 | 25.00 | 23.40 | 21.10          | 1.40 |
|       |            | 300      | —          | 45.3~20.5     | 119.80                 | 45.30 | 36.80 | 32.60 | 29.90 | 26.50 | 24.30 | 22.70 | 20.50          | 1.40 |

基本参数表

| 项目                       | 符号 | 单位                 | 数值    |
|--------------------------|----|--------------------|-------|
| 出力轴容许径向负荷                | C1 | Kgf                | 760   |
| 出力轴容许轴向负荷                | C2 | kgf                | 1000  |
| 出力轴容许力矩                  | Ts | kgf-m              | 参考力矩表 |
| 入力轴容许径向负荷                | C3 | Kgf                | 550   |
| 入力轴最大弯曲力矩                | C4 | kgf                | 710   |
| 入力轴最大扭矩                  | C5 | kgf-m              | 100   |
| 入力轴的GD <sup>2</sup> (注1) | C6 | Kgf-m <sup>2</sup> | 0.11  |
| 定位分割精度                   | —  | Sec.               | ±30   |
| 重量                       | —  | Kg                 | 90    |



| 型号    |      | 驱动角度 (deg) |
|-------|------|------------|
| 代码    | 定位等份 | (deg)      |
| ZLF11 | 2    | 270        |
|       | 3    | 270        |

ZLF11-2-270



① 注1：入力轴的GD<sup>2</sup>是在停留范围内的数值。  
注2：C1至C5数值是达到安全数值=2时的数值。