

# DT系列平台桌面型分割器

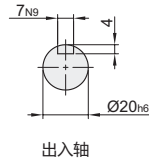
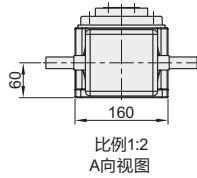
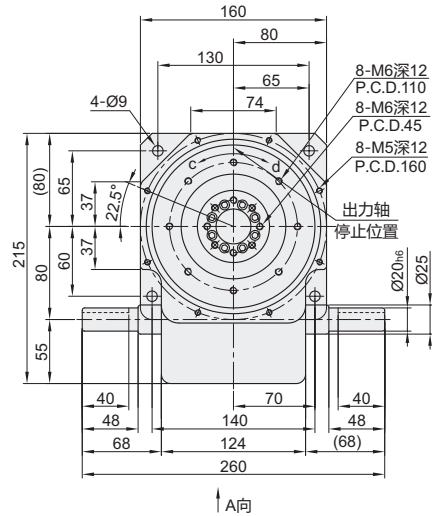
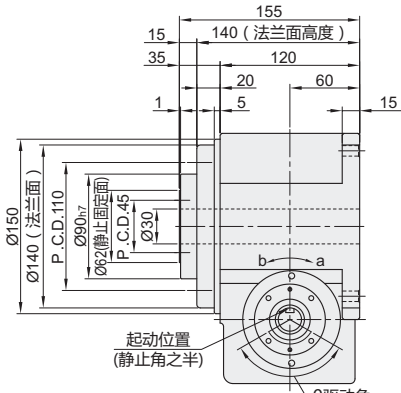
轴间距80



代码	类型	
ZLF21	DT系列平台桌面型分割器	轴间距80

特点：

●此系列机种之尺寸设计特性与凸缘型功能相似，于驱动运转上可承受超大轴向负载及垂直径向压力，在输出端有一凸起固定盘面及大孔径空心轴，可搭配设置动态、静态自动化接口设备，可将动力源之电、油、气管路置于空心孔内，此系列机种广泛应用于重负载、直接自动化设备之各类机构及产业机械，作同步自动化间歇驱动。



视角标准：第一视角

力矩表

型号	驱动角度 (deg)	入力轴 (mm)	负载能力 (N.M)	静扭力TS (Kgf-m)	动扭力(Kgf-m) 分割回转速N(rpm)						摩擦扭力TX (Kgf-m)	
					50	100	150	200	300	400		
ZLF21	4	270	11.3~5.2	30.50	11.30	9.70	8.10	7.30	6.10	5.20	0.90	
												300
	6	270	20	8.4~5.0	27.20	8.40	7.00	6.20	5.70	5.00	—	
												300
	8	270	14.3~7.0	41.00	14.30	12.80	12.10	11.00	8.80	7.00	0.80	
												300

基本参数表

项目	符号	单位	数值
出力轴容许径向负荷	C1	Kgf	520
出力轴容许轴向负荷	C2	kgf	220
出力轴容许力矩	Ts	kgf-m	参考力矩表
入力轴容许径向负荷	C3	Kgf	220
入力轴最大弯曲力矩	C4	kgf	160
入力轴最大扭矩	C5	kgf-m	9.5
入力轴的DG <sup>2</sup> (注1)	C6	Kgf-m <sup>2</sup>	0.03
定位分割精度	—	Sec.	±30
重量	—	Kg	20



型号		驱动角度 (deg)
代码	定位等份	
ZLF21	4	270
		300

ZLF21-4-270



注1：入力轴的DG<sup>2</sup>是在停留范围内的数值。  
注2：C1至C5数值是达到安全数值=2时的数值。