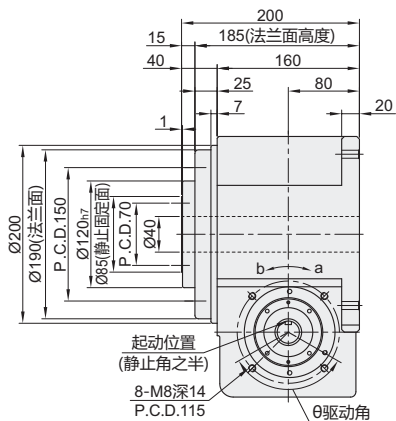




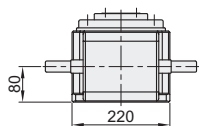
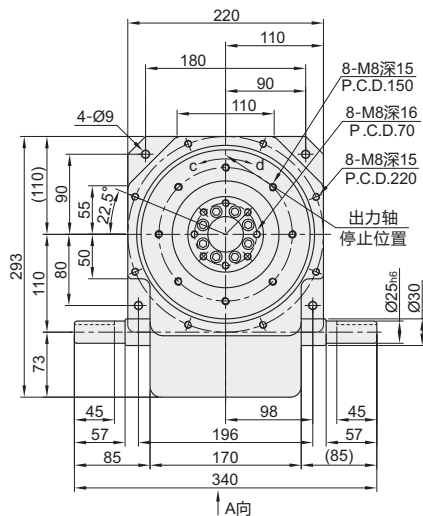
代码	类型	
ZLF23	DT系列平台桌面型分割器	轴间距110

特点：

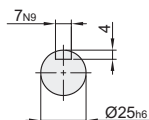
●此系列机种之尺寸设计特性与凸缘型功能相似，于驱动运转上可承受超大轴向负载及垂直径向压力，在输出端有一凸起固定盘面及大孔径空心轴，可搭配设置动态、静态自动化接口设备，可将动力源之电、油、气管路置于空心孔内，此系列机种广泛应用于重负载、直接自动化设备之各类机构及产业机械，作同步自动化间歇驱动。



起动位置
(静止角之半)
8-M8深14
P.C.D.115
 θ 驱动角



比例1:2
A向视图



输入轴



力矩表

型号	驱动角度 (deg)	输入轴 (mm)	负载能力 (N.M)	静扭力TS Kgf-m	动扭力(Kgf-m) 分割回转速N(rpm)							摩擦扭力TX Kgf-m
					50	100	150	200	300	400	500	
ZLF23	4	270	24.5~12.3	56.90	24.50	19.90	17.60	16.20	14.30	13.10	12.30	1.00
		300	24.3~12.2	59.90	24.30	19.80	17.50	16.10	14.20	13.00	12.20	1.00
	6	270	20.1~10.1	45.80	20.10	16.30	14.50	13.30	11.80	10.80	10.10	0.80
		300	19.8~9.9	47.10	19.80	16.10	14.20	13.10	11.60	10.60	9.90	0.70
	8	270	39.7~19.9	88.60	39.70	32.30	28.60	26.20	23.20	21.30	19.90	1.00
		300	38.9~19.5	90.50	38.90	31.60	28.00	25.70	22.70	20.80	19.50	1.00

基本参数表

项目	符号	单位	数值
出力轴容许径向负荷	C1	Kgf	860
出力轴容许轴向负荷	C2	kgf	420
出力轴容许力矩	Ts	kgf-m	参考力矩表
入力轴容许径向负荷	C3	Kgf	300
入力轴最大弯曲力矩	C4	kgf	250
入力轴最大扭矩	C5	kgf-m	25
入力轴的DG ² (注1)	C6	Kgf-m ²	0.11
定位分割精度	-	Sec.	±30
重量	-	Kg	50



请按图示订货

型号		驱动角度 (deg)
代码	定位等份	(deg)
ZLF23	4	270
		300

ZLF23-4-270



报价方式

① 注1：入力轴的GD²是在停留范围内的数值。

注2：C1至C5数值是达到安全数值=2时的数值。