

DT系列平台桌面型分割器

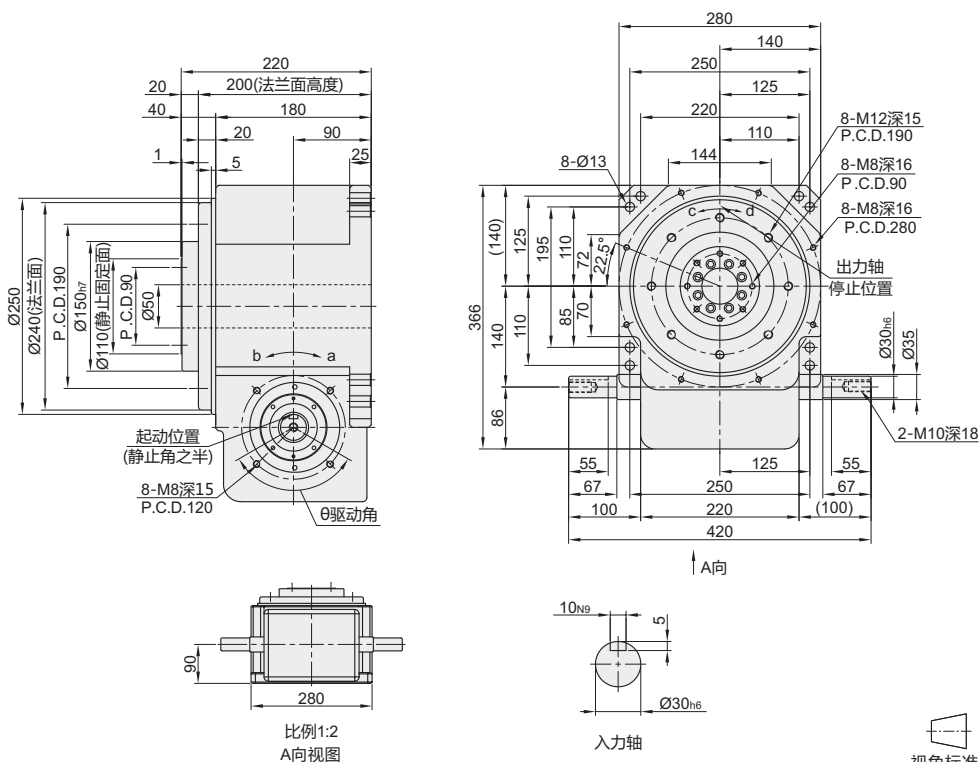
轴间距140



代码	类型	
ZLF25	DT系列平台桌面型分割器	轴间距140

特点：

●此系列机种之尺寸设计特性与凸缘型功能相似，于驱动运转上可承受超大轴向负载及垂直径向压力，在输出端有一凸起固定盘面及大孔径空心轴，可搭配设置动态、静态自动化接口设备，可将动力源之电、油、气管路置于空心孔内，此系列机种广泛应用于重负载、直接自动化设备之各类机构及产业机械，作同步自动化间歇驱动。



力矩表

型号	驱动角度 (deg)	入力轴 (mm)	负载能力 (N.M)	静扭力TS (Kgf-m)	动扭力(Kgf-m) 分割回转速N(rpm)							摩擦扭力TX (Kgf-m)
					50	100	150	200	300	400	500	
ZLF25	4	270	50~26.8	104.60	50.00	40.60	36.00	33.00	29.20	26.80	—	1.70
		300	50~26.8	111.40	50.00	40.60	36.00	33.00	29.20	26.80	25.10	1.70
	6	270	38~19	85.80	38.00	30.80	27.30	25.10	22.20	20.30	19.00	1.10
		300	37.4~18.8	88.80	37.40	30.40	26.90	24.70	21.90	20.10	18.80	1.10
	8	270	84~42.1	177.90	84.00	68.20	60.40	55.40	49.10	45.00	42.10	1.70
		300	82.5~41.3	182.70	82.50	67.00	59.30	54.40	48.20	44.20	41.30	1.60

基本参数表

项目	符号	单位	数值
出力轴容许径向负荷	C1	Kgf	1050
出力轴容许轴向负荷	C2	kgf	720
出力轴容许力矩	Ts	kgf-m	参考力矩表
入力轴容许径向负荷	C3	Kgf	500
入力轴最大弯曲力矩	C4	kgf	350
入力轴最大扭矩	C5	kgf-m	53
入力轴的GD ² (注1)	C6	Kgf-m ²	0.07
定位分割精度	—	Sec.	±30
重量	—	Kg	85



型号		驱动角度 (deg)
代码	定位等份	(deg)
ZLF25	4	270
		300

ZLF25-4-270



凸轮分割器

注1：入力轴的GD²是在停留范围内的数值。
注2：C1至C5数值是达到安全数值=2时的数值。