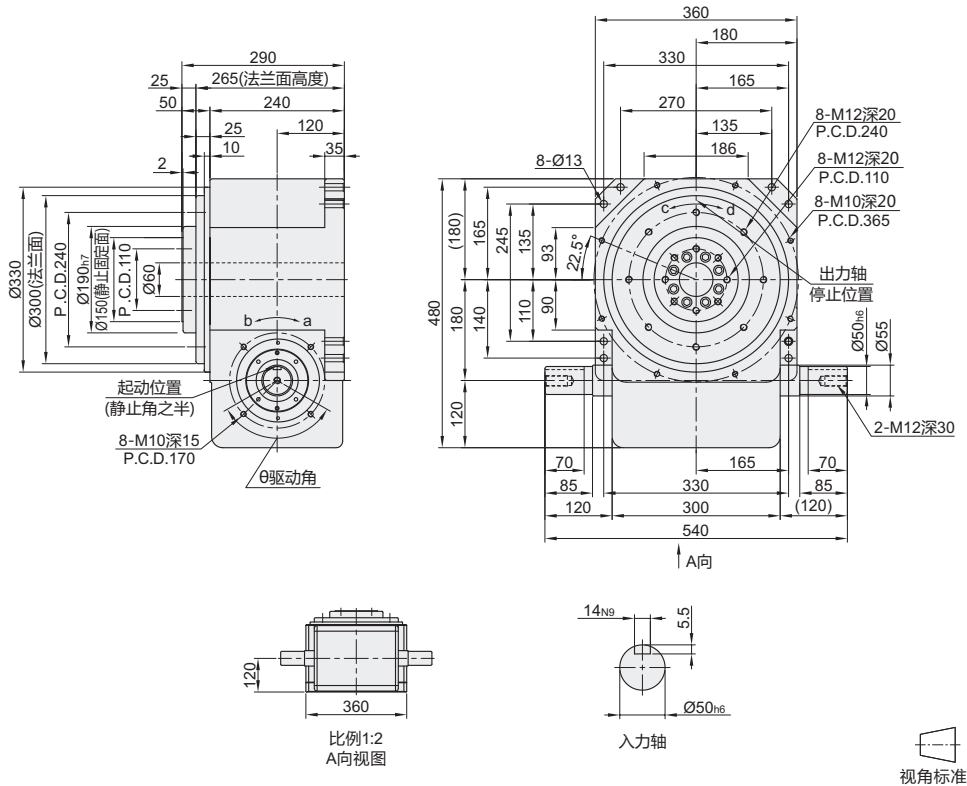




代码	类型	
ZLF27	DT系列平台桌面型分割器	轴间距180

特点：

●此系列机种之尺寸设计特性与凸缘型功能相似，于驱动运转上可承受超大轴向负载及垂直径向压力，在输出端有一凸起固定盘面及大孔径空心轴，可搭配设置动态、静态自动化接口设备，可将动力源之电、油、气管路置于空心孔内，此系列机种广泛应用于重负载、直接自动化设备之各类机构及产业机械，作同步自动化间歇驱动。



力矩表

型号	驱动角度 (deg)	输入轴 (mm)	负载能力 (N.M)	静扭矩TS Kgf-m	动扭矩(Kgf-m) 分割回转速N(rpm)						摩擦扭矩TX Kgf-m	
					50	100	150	200	300	400		500
ZLF27	4	270	110.2~59.1	230.40	110.20	89.50	79.30	72.70	64.40	59.10	—	3.20
		300	110.1~59	244.90	110.10	89.40	79.20	72.60	64.30	59.00	—	3.10
	6	270	61~32.7	138.90	61.00	49.60	43.90	40.30	35.60	32.70	—	1.90
		300	75.4~40.4	173.60	75.40	61.30	54.20	49.80	44.10	40.40	—	2.10
	8	270	173.3~86.8	365.70	173.30	140.70	124.60	114.30	101.20	92.80	86.80	3.00
		300	170.1~85.3	375.70	170.10	138.20	122.40	112.30	99.40	92.10	85.30	3.00

基本参数表

项目	符号	单位	数值
出力轴容许径向负荷	C1	Kgf	1500
出力轴容许轴向负荷	C2	kgf	1100
出力轴容许力矩	Ts	kgf-m	参考力矩表
入力轴容许径向负荷	C3	Kgf	1200
入力轴最大弯曲力矩	C4	kgf	960
入力轴最大扭矩	C5	kgf-m	220
入力轴的DG <sup>2</sup> (注1)	C6	Kgf-m <sup>2</sup>	0.23
定位分割精度	—	Sec.	±30
重量	—	Kg	190



型号		驱动角度 (deg)
代码	定位等份	
ZLF27	4	270
		300

ZLF27-4-270



①注1：入力轴的GD<sup>2</sup>是在停留范围内的数值。  
注2：C1至C5数值是达到安全数值=2时的数值。