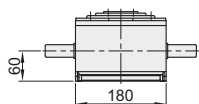
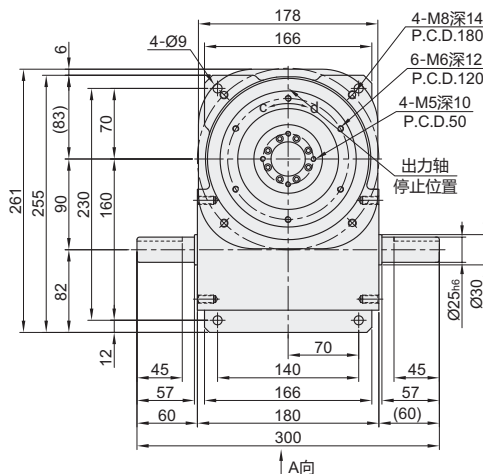
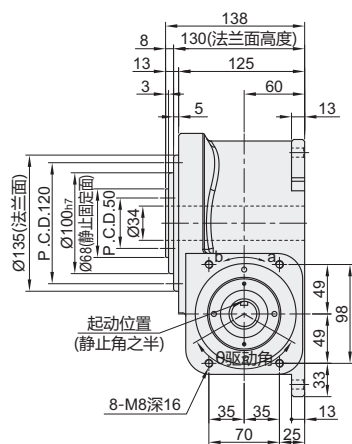


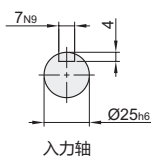
代码	类型	
ZLF33	DA系列超薄平台桌面型分割器	轴间距90

特点：

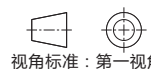
●DA系列机型设计特性，可安装旋转盘与静止盘。旋转盘驱动时可承受超大轴向负载及垂直径向压力，输出端面凸起的可安装静止盘。大孔径空心轴，可配合设置动态、静态自动化借口设备，可将电、油、气管置于空心之内，此机型广泛用于重负载、多工艺、复合型产品的装配及各类产业机器，外形设计超薄适合在紧凑空间里安装，节省设备安装空间。



比例1:2
A向视图



输入轴



力矩表

型号		驱动角度 (deg)	输入轴 (mm)	负载能力 (N.M)	静扭力TS Kgf-m	动扭力(Kgf-m) 分割回转速N(rpm)						摩擦扭力TX Kgf-m	
代码	定位等份					25	50	75	100	125	150		200
ZLF33	4	270	25	19.1~10.3	28.20	19.10	15.50	13.80	12.60	11.80	11.20	10.30	0.70
	6	270		36.4~19.5	54.60	36.40	29.60	26.20	24.00	22.50	21.30	19.50	0.80
	8	270		44.4~23.8	59.60	44.40	36.10	32.00	29.30	27.40	26.00	23.80	0.80
	12	270		30~16.1	39.40	30.00	24.30	21.30	19.80	18.50	17.50	16.10	0.60

基本参数表

项目	符号	单位	数值
出力轴容许径向负荷	C1	Kgf	500
出力轴容许轴向负荷	C2	kgf	215
出力轴容许力矩	Ts	kgf-m	参考力矩表
入力轴容许径向负荷	C3	Kgf	260
入力轴最大弯曲力矩	C4	kgf	260
入力轴最大扭矩	C5	kgf-m	25
入力轴的GD ² (注1)	C6	Kgf-m ²	2.5×10 ⁻⁵
定位分割精度	—	Sec.	±30
重量	—	Kg	28



型号		驱动角度 (deg)	
代码	定位等份	4	270
ZLF33	6	270	270

ZLF33—4—270



注1：入力轴的GD²是在停留范围内的数值。

注2：C1至C5数值是达到安全数值=2时的数值。