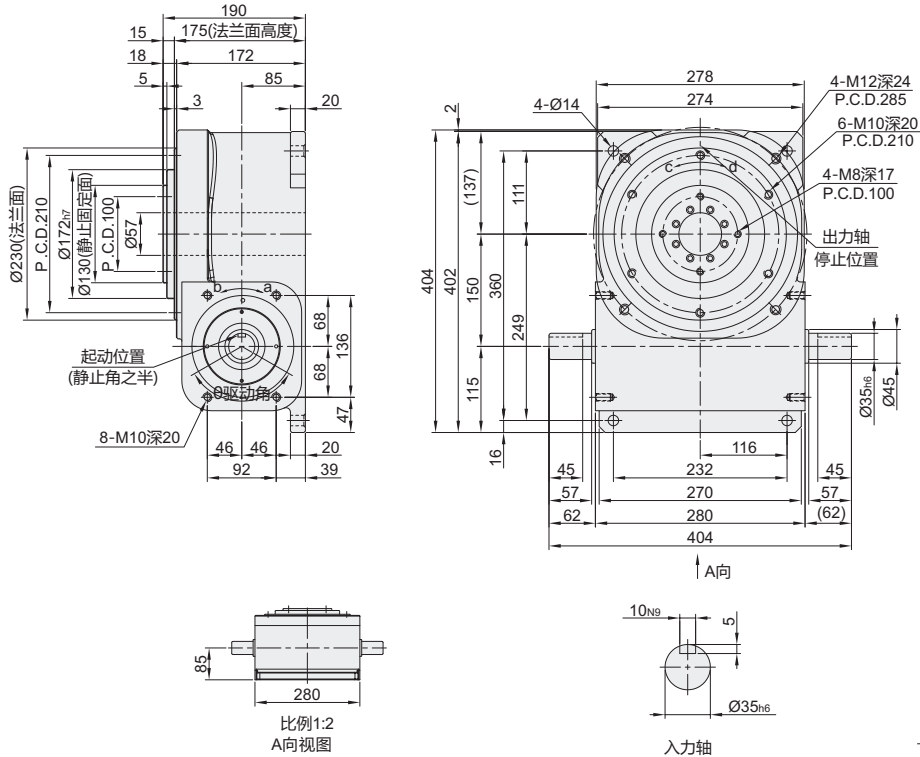




代码	类型	
ZLF37	DA系列超薄平台桌面型分割器	轴间距150

特点：

●DA系列机型设计特性，可安装旋转盘与静止盘。旋转盘驱动时可承受超大轴向负载及垂直径向压力，输出端面凸起的可安装静止盘。大孔径空心轴，可配合设置动态、静态自动化借口设备，可将电、油、气管路置于空心之内，此机型广泛用于重负载、多工艺、复合型产品的装配及各类产业机器，外形设计超薄适合在紧凑空间里安装，节省设备安装空间。



视角标准：第一视角

力矩表

型号	驱动角度 (deg)	输入轴 (mm)	负载能力 (N.M)	静扭力TS Kgf-m	动扭力(Kgf-m) 分割回转速N(rpm)							摩擦扭力TX Kgf-m
					25	50	75	100	125	150	200	
ZLF37	4	270	47~25.1	71.20	47.00	38.20	33.70	31.00	29.00	27.40	25.10	1.70
	6	270	74~40	116.20	74.00	60.10	53.20	48.80	45.60	43.20	40.00	2.40
	8	270	101.7~54.5	128.80	101.70	82.60	73.10	67.10	62.70	59.40	54.50	2.20
	12	270	78.2~38.1	119.40	78.20	63.50	56.20	51.60	43.90	41.50	38.10	1.50

基本参数表

项目	符号	单位	数值
输出轴容许径向负荷	C1	Kgf	1200
输出轴容许轴向负荷	C2	kgf	700
输出轴容许力矩	Ts	kgf-m	参考力矩表
输入轴容许径向负荷	C3	Kgf	410
输入轴最大弯曲力矩	C4	kgf	410
输入轴最大扭矩	C5	kgf-m	40
输入轴的DG <sup>2</sup> (注1)	C6	Kgf-m <sup>2</sup>	$2.0 \times 10^{-3}$
定位分割精度	-	Sec.	±30
重量	-	Kg	86



型号		驱动角度 (deg)
代码	定位等份	
ZLF37	4	270
	6	270

ZLF37-4-270



① 注1：输入轴的DG<sup>2</sup>是在停留范围内的数值。  
注2：C1至C5数值是达到安全数值=2时的数值。