

机械防护栏30/40系列配件

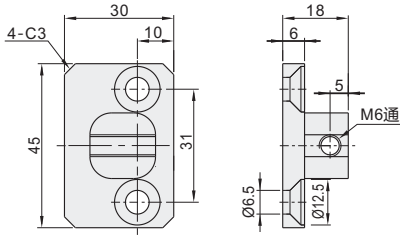
网单元连接件

代码	类型	材质	表面处理
AVB23	网单元连接件	SUS304	—

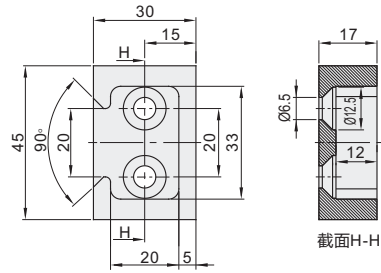
① 用于固定防护网单元，将防护网单元固定于立柱上。



AVB23-3040-A



AVB23-3040-B



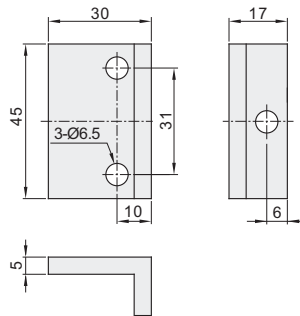
代码	重量(g/pcs)
AVB23-3040-A	77
AVB23-3040-B	96



连接件

代码	类型	材质	表面处理
AVB01	连接件	A6063-T5	喷砂氧化

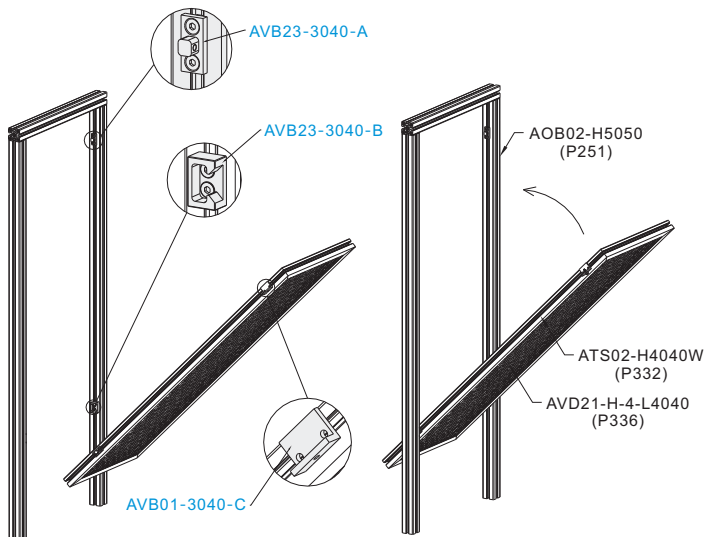
AVB01-3040-C



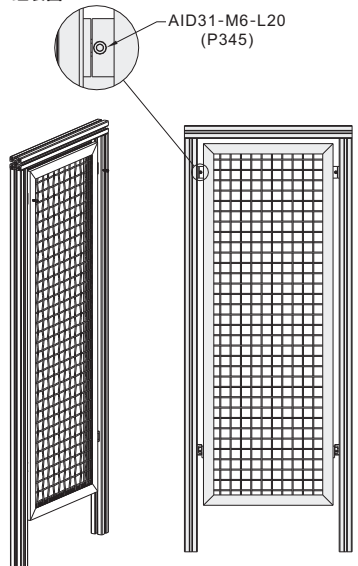
代码	重量(g/pcs)
AVB01-3040-C	23.5



分解图



组装图



代码
AVB23-3040-A
AVB23-3040-B
AVB23-3040-C

