

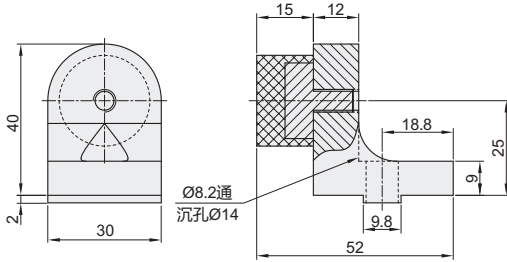
机械防护栏30/40系列配件

■ 推拉门缓冲块

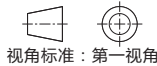
代码	类型	材质	表面处理
AVH02	推拉门缓冲块	A6063-T6	喷砂氧化

① 用于推拉门开合定位的缓冲作用。

AVH02-J

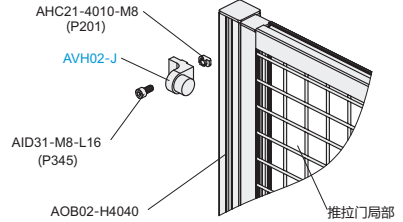


代码	重量(g/pcs)
AVH02-J	68

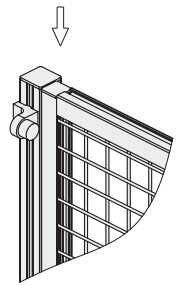


EX Example 使用示例

分解图



组装图

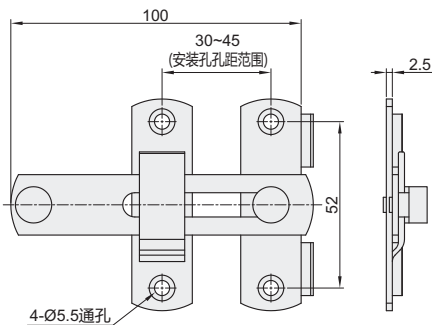


■ 不锈钢门扣

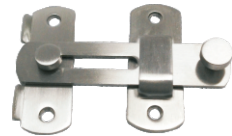
代码	类型	材质	表面处理
AVL31	不锈钢门扣	SUS304	单面拉丝

① 用于平开门或对开门的闭合固定，开门方便。

AVL31-30

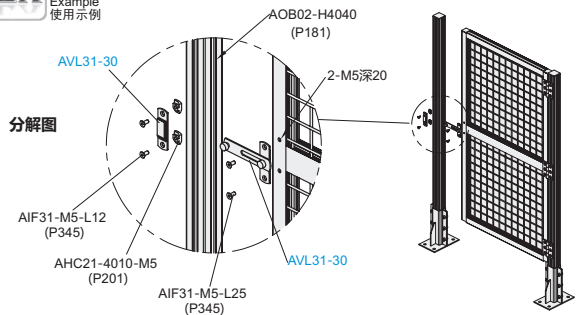


代码	重量(g/pcs)
AVL31-30	113

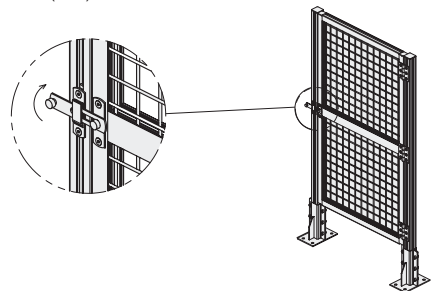


EX Example 使用示例

分解图



组装图



机械防护栏系列



代码 AVL31-30

