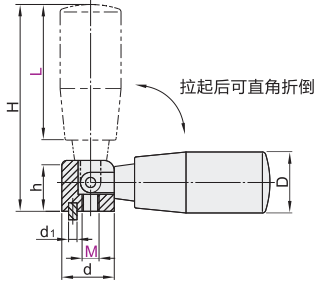




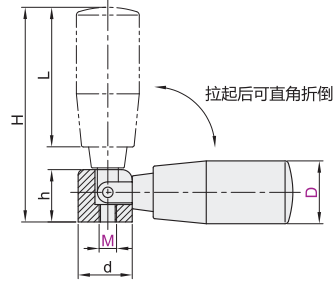
代码	类型	握柄部		底座部	
		材质	颜色	材质	表面处理
HAC51	内螺纹型	酚醛树脂	黑色	S45C	发黑
HAC52				SS400	铬酸盐光泽处理
HAC54		电木	钢材	发黑	

❗ HAC54的M5规格底座部材质为不锈钢。

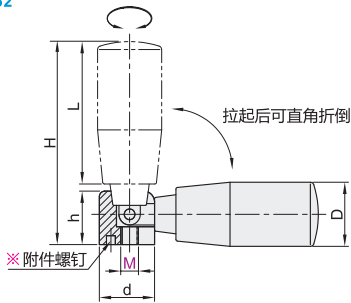
HAC51



HAC54



HAC52



视角标准：第一视角

型号		L	D	d ₁	d	H	h	范围	参考重量 (kg/pcs)	单价(元)
HAC51	M	4	22		16	66	16	90°	0.05	
		63	25	3		82			0.06	
		80	26		20	99	19		0.12	
		100	28			119			0.14	

型号		L	D	d	H	h	附件螺栓	参考重量 (kg/pcs)	单价(元)
HAC52	M	5	18	15.5	57	15	M5-L10	0.055	
		65.3	23		87	19.5	M6-L10	0.115	
		80.3	26	18.5	102		M8-L14	0.137	

型号		D	L	d	H	h	参考重量 (kg/pcs)	单价(元)
HAC54	M	5	42.4	16	57	15	0.05	
		21	48.8		67		0.08	
		23	62.9	20	87	19.5	0.12	
		26	74.6		102		0.13	
		28	90	26	118	26	0.14	

请按图示订货

型号		M	L
代码		5	80
HAC51		63	

HAC51—M6—L63

型号		M	L
代码		5	65.3
HAC52		6	

HAC52—M5

型号		M	D
代码		5	21
HAC54		6	

HAC54—M5—D18

未税价(元)

优惠价		1~9	10~
数量			
价格	100%	另行报价	

交货期	
	2